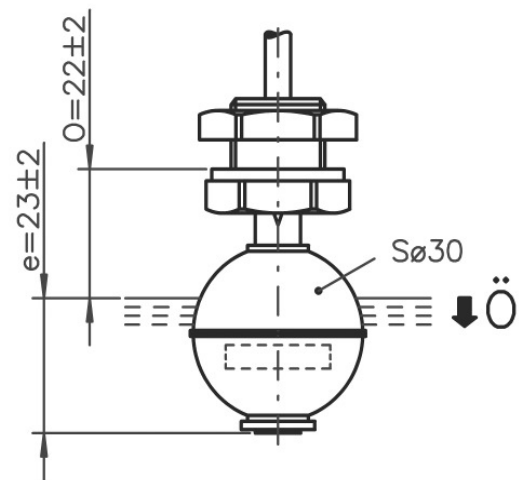
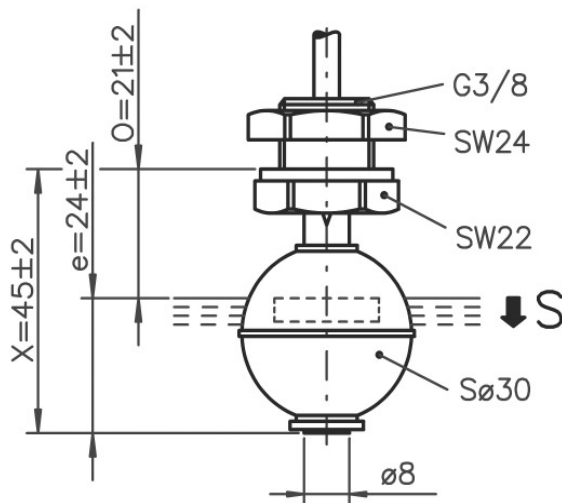


Datenblatt Niveauschalter

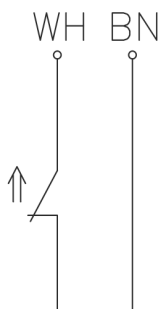
Typenbezeichnung: **NS04 N03 A 06**

Artikelnummer: **81258006**

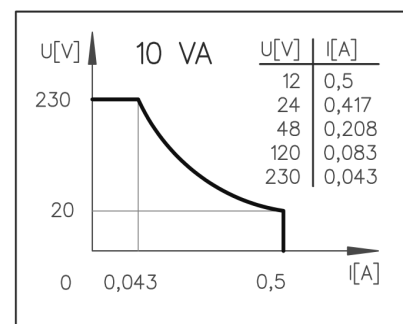
Auslieferungszustand



Anschlussschema:
(ohne Flüssigkeit)



Leistungsdiagramm:



Datenblatt Niveauschalter

 Typenbezeichnung: **NS04 N03 A 06**

 Artikelnummer: **81258006**

Elektrische Daten

Ausgangsart	Reedkontakt
Schaltfunktion	1 Schließer, fallendes Niveau Durch drehen des Schwimmers um 180° lässt sich die Schaltfunktion von Schließer in Öffner ändern.
max. Durchgangswiderstand	0,1 Ohm
max. Schaltstrom	0,5 A
max. Transportstrom	0,8 A
max. Schaltspannung	230 V
max. Schallleistung	10 VA

Mechanische Daten

Sechskantmutterwerkstoff	X8CrNiSi18-9 (1.4305)
Verschraubungswerkstoff	X6CrNiMoTi17-12-2 (1.4571)
Schaltröhrenwerkstoff	X6CrNiMoTi17-12-2 (1.4571)
Schwimmerwerkstoff	X6CrNiMoTi17-12-2 (1.4571)
- Dichte	etwa 0,65 g/cm ³ ±10%
- Eintauchtiefe	18 mm ±2 mm (bei Dichte 1 g/cm ³)
Greifringwerkstoff	X35CrMo17 (1.4122)
Anschlussart	1,0 m Kabel, PVC, 2x0,34 mm ² ,
Schutzart	IP 68 nach DIN VDE 0470 T1
max. Druck	5 bar

Thermische Daten

Umgebungstemperatur	-5°C bis +60°C
Mediumtemperatur	-5°C bis +60°C

Allgemein

Montage	Reproduzierbarkeit der Schaltpunkte bei gleichen geometrischen Verhältnissen ± 0,05 mm, bezogen auf ein Schaltgerät. Die Maße der Schaltpunkte beziehen sich auf eine Flüssigkeitsdichte von 1 g/cm ³ . Die Toleranz der Schaltpunkte beträgt ± 2 mm.
induktive und kapazitive Lasten	unbedingt Kontaktschutz vorsehen