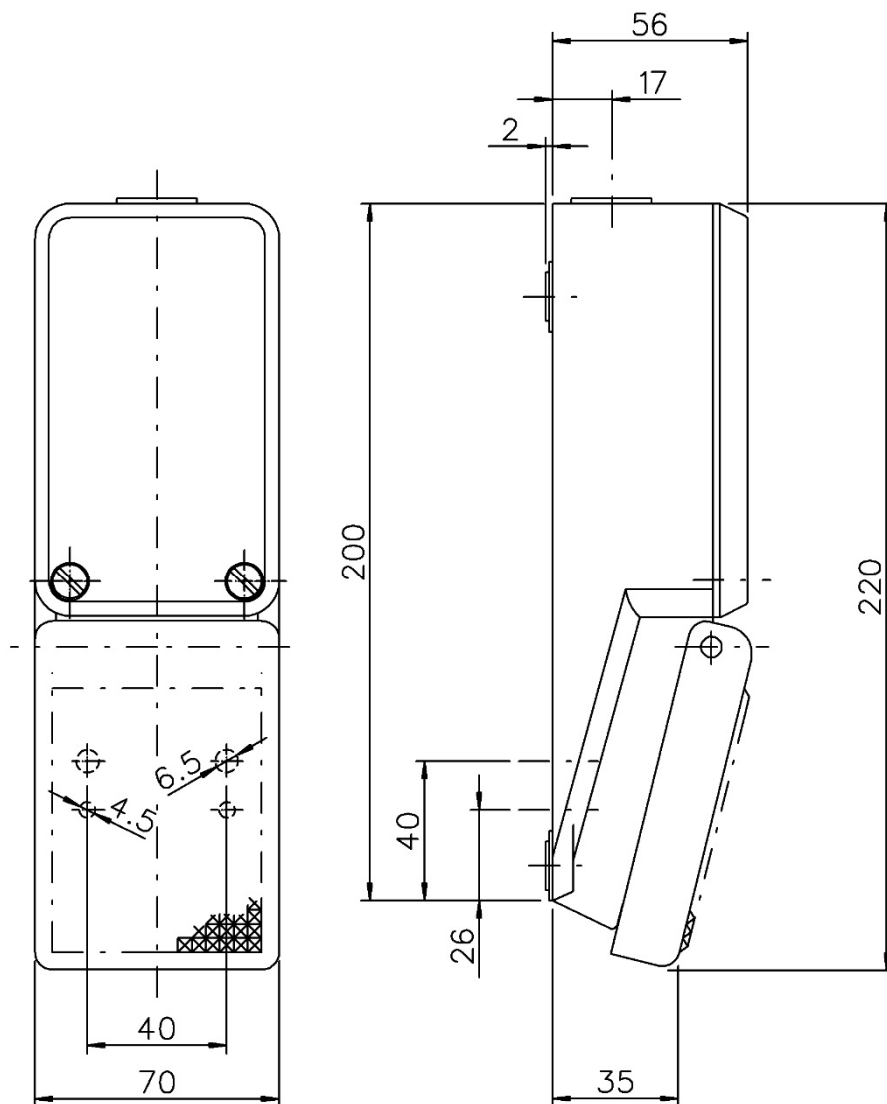


Datenblatt Fußschalter

Typenbezeichnung: **FS1 PVO 1**

Artikelnummer: **8036 0853**



Irrtümer und technische Änderungen vorbehalten.

Blatt 1 von 2

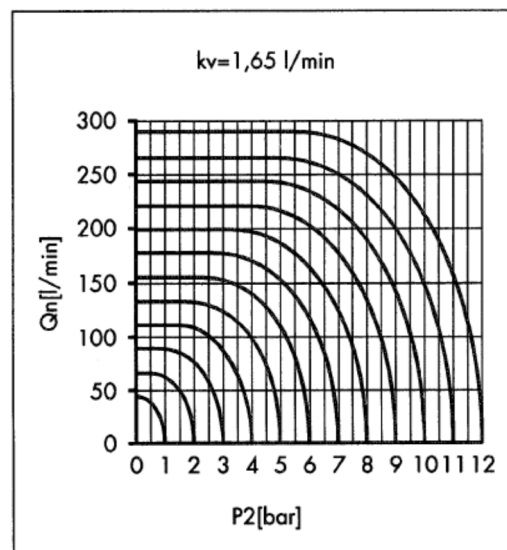
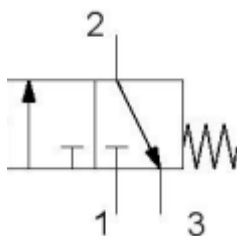
Datenblatt Fußschalter

 Typenbezeichnung: **FS1 PVO 1**

 Artikelnummer: **8036 0853**

Allgemeine Daten:

Ausführung	1-pedaliger Aluminium-Fußschalter, schwere-Ausführung, freistehend auf rutschfesten Elastikfüßen oder Anschraubbefestigung von unten.
Gehäuse	Aluminium-Druckguss, pulverbeschichtet-schwarzgrau RAL 7021
Pedal	Thermoplast PA6.6 glasfaserverstärkt-schwarzgrau
Deckel	Aluminium-Druckgusslegierung, pulverbeschichtet-rot RAL 3000 Einhakbefestigung und zwei Schrauben von oben
Schlaucheinführung	M20x1,5
Schaltventil	3 / 2 Wege Ventil
Druckbereich	0 – 12 bar
Schaltkraft	ca. 22 N (bei 6 bar)
Umgebungstemperatur	-10 °C bis +70 °C
Anschluss	Steckanschluss 4mm
Medium	Gefilterte (5 µm), geölte oder gefilterte nicht geölte Druckluft oder andere gasförmige Medien mit zulässiger Viskosität nach ISO-VG 10.



Sonderheiten

- Andere Farben für Pedal, Sperrklinke, Gehäuse oder Deckel, auf Anfrage
- Deckel mit 4 Schrauben von unten lieferbar
- Pedal in Aluminium-Druckguss pulverbeschichtet-schwarzgrau RAL 7021 lieferbar