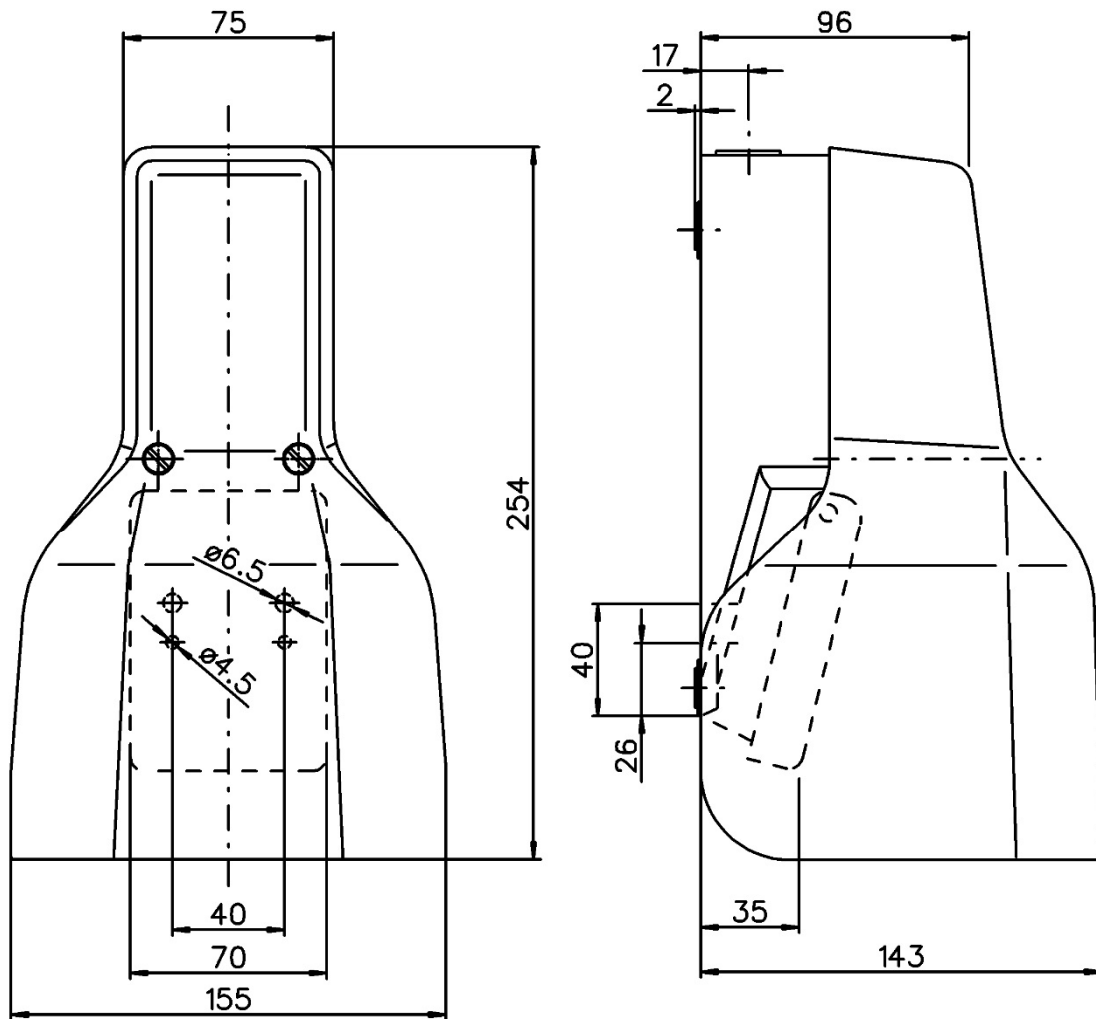


## Datenblatt Fußschalter

Typenbezeichnung: **FS1 PVO 1 U**

Artikelnummer: **8036 0855**



Irrtümer und technische Änderungen vorbehalten.

Blatt 1 von 2

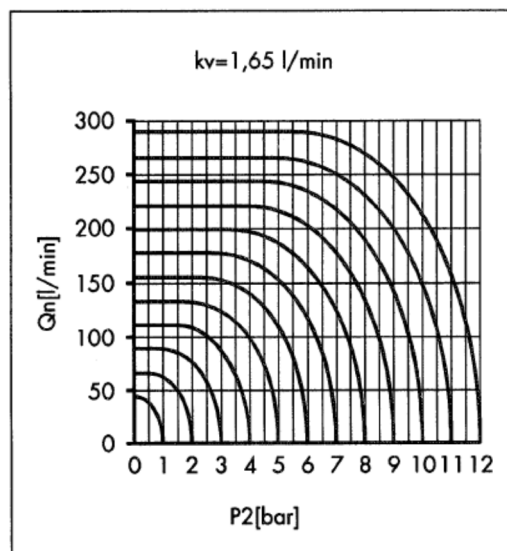
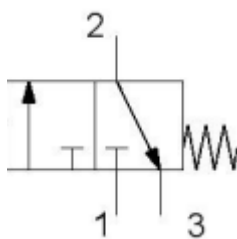
# Datenblatt Fußschalter

 Typenbezeichnung: **FS1 PVO 1 U**

 Artikelnummer: **8036 0855**

## Allgemeine Daten:

<b>Ausführung</b>	1-pedaliger Aluminium-Fußschalter, schwere-Ausführung, freistehend auf rutschfesten Elastikfüßen oder Anschraubbefestigung von unten.
<b>Gehäuse</b>	Aluminium-Druckguss, pulverbeschichtet-schwarzgrau RAL 7021
<b>Pedal</b>	Thermoplast PA6.6 glasfaserverstärkt-schwarzgrau
<b>Deckel</b>	Aluminium-Druckgusslegierung, pulverbeschichtet RAL 3000 Einhakbefestigung und zwei Schrauben von oben
<b>Unfallschutzhaube</b>	Aluminium-Druckguss, pulverlackbeschichtet RAL 3000 (Feuerrot)
<b>Schlaucheinführung</b>	M20x1,5
<b>Schaltventil</b>	3 / 2 Wege Ventil
<b>Druckbereich</b>	0 – 12 bar
<b>Schaltkraft</b>	ca. 22 N (bei 6 bar)
<b>Umgebungstemperatur</b>	-10°C bis +70°C
<b>Anschluss</b>	Steckanschluss 4mm
<b>Medium</b>	Gefilterte (5 µm), geölte oder gefilterte nicht geölte Druckluft oder andere gasförmige Medien mit zulässiger Viskosität nach ISO-VG 10.



## Sonderheiten

- Andere Farben für Pedal, Sperrklinke, Gehäuse oder Schutzhaube, auf Anfrage
- Deckel mit 4 Schrauben von unten lieferbar
- Pedal in Aluminium-Druckguss pulverbeschichtet-schwarzgrau RAL 7021 lieferbar

Irrtümer und technische Änderungen vorbehalten.

Blatt 2 von 2